

ТЕХНИЧЕСКИЕ ХАРАКТЕРИСТИКИ

Рабочий диапазон:

мощность – до 90 л/мин; напор – до 46 м.

Диапазон температур жидкости:

от 0 °С до +35 °С при бытовом применении.

от 0 °С до +40 °С в других случаях.

Перекачиваемая жидкость:

Специально разработан для перекачивания соленой воды.

Максимальная мощность всасывания: 8 метров

Максимальная температура окружающей среды: +40 °С.

Класс защиты: IPX4.

Класс изоляции: F.

Монтаж: стационарный или мобильный, в вертикальном положении.

Специальные варианты исполнения, поставляемые по запросу: другие значения напряжения и/или частоты.

ПРИМЕНЕНИЕ

Многоступенчатый центробежный самовсасывающий горизонтальный насос, гарантирующий высокую мощность всасывания даже при наличии воздушных пузырьков, с крайне низким уровнем шума, специально созданный для обеспечения циркуляции соленой воды.

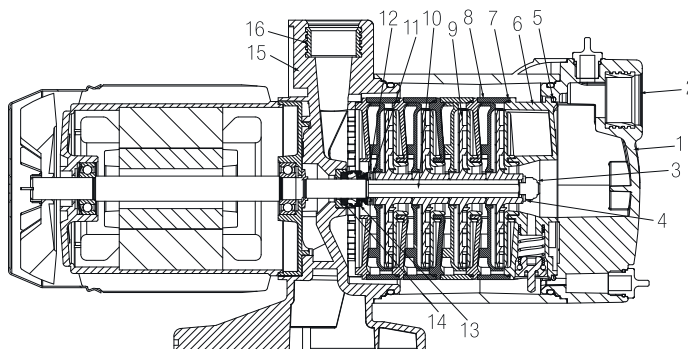
КОНСТРУКТИВНЫЕ ОСОБЕННОСТИ

Корпус насоса, опора электродвигателя, рабочие колеса, диффузоры и корпуса диффузоров выполнены из технополимера. Все металлические части, контактирующие с водой, изготовлены из нержавеющей стали марки AISI 316. Вал ротора, крепежная гайка рабочего колеса. Торцевое уплотнение – из углеродистого кремния и керамики Alox, механические части – из нержавеющей стали марки AISI 316. Однофазный асинхронный двигатель с длительным режимом работы. Встроенная термометрическая защита и конденсатор постоянного подключения.

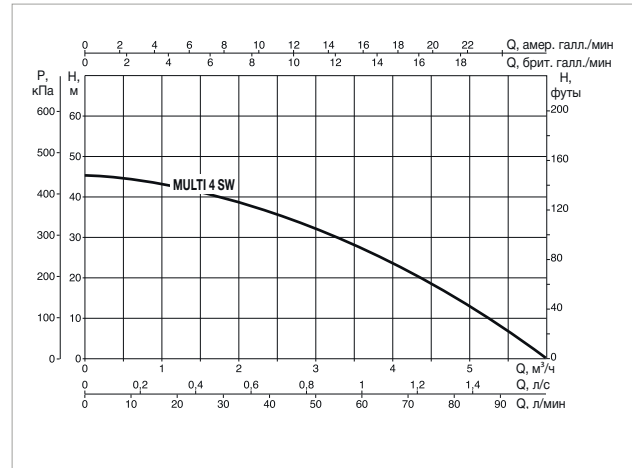
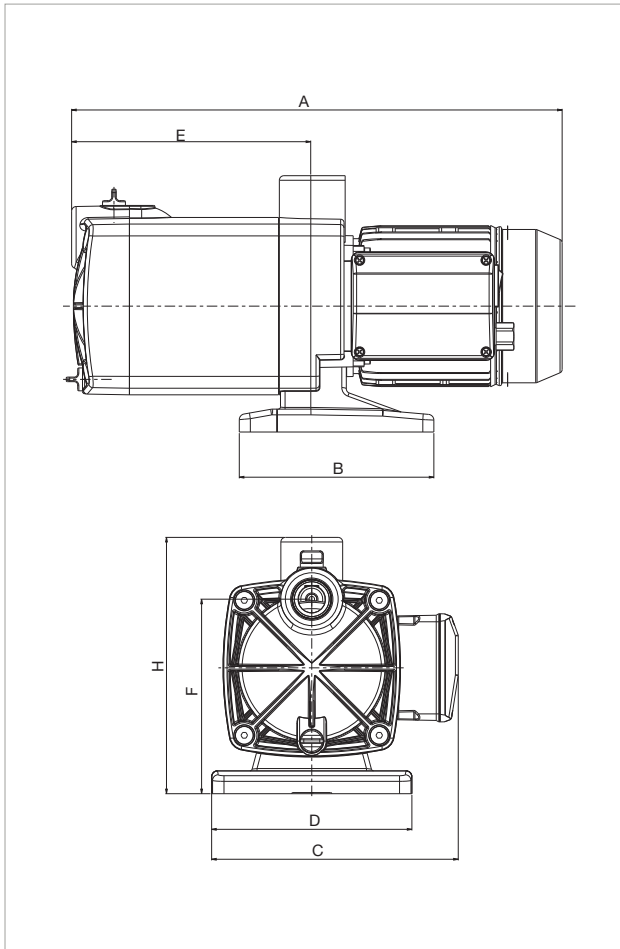
МАТЕРИАЛЫ

К-ВО	КОМПОНЕНТЫ*	МАТЕРИАЛЫ
1	ВСАСЫВАЮЩИЙ ФЛАНЕЦ	ТЕХНОПОЛИМЕР
2	ВСТАВКА	НИКЕЛИРОВАННАЯ ЛАТУНЬ
3	ГАЙКА	НЕРЖАВЕЮЩАЯ СТАЛЬ А4 UNI 7474
4	ПРИЖИМНАЯ ШАЙБА	НЕРЖАВЕЮЩАЯ СТАЛЬ AISI316 UNI6592
5	УПЛОТНИТЕЛЬНОЕ КОЛЬЦО	Бутадиен-нитрильный каучук
6	ОТВЕТНЫЙ ФЛАНЕЦ	ТЕХНОПОЛИМЕР
7	УПЛОТНИТЕЛЬНОЕ КОЛЬЦО	Этилен-пропилен-диен-каучук
8	ДИФFUЗОР	ТЕХНОПОЛИМЕР
9	РАБОЧЕЕ КОЛЕСО	ТЕХНОПОЛИМЕР
10	ВАЛ РОТОРА	НЕРЖАВЕЮЩАЯ СТАЛЬ AISI 316 UNI EN 10088-1 X5CrNiMo1712-2
11	ПРИЖИМНАЯ ШАЙБА	НЕРЖАВЕЮЩАЯ СТАЛЬ AISI316 UNI6592
12	УПОРНОЕ КОЛЬЦО ЗЕГЕРА	НЕРЖАВЕЮЩАЯ СТАЛЬ AISI 316
13	ТОРЦЕВОЕ УПЛОТНЕНИЕ	SIC/ALOX/NBR/316/316
14	ПРОТИВОЛЕЖАЩАЯ ПОВЕРХНОСТЬ	ALOX/NBR
15	КОРПУС	ТЕХНОПОЛИМЕР
16	ВСТАВКА	НИКЕЛИРОВАННАЯ ЛАТУНЬ

* В контакте с жидкостью



MULTI 4 SW – ЭЛЕКТРИЧЕСКИЕ САМОВСАСЫВАЮЩИЕ МНОГООРУЧЕНЧАТЫЕ ГОРИЗОНТАЛЬНЫЕ НАСОСЫ ДЛЯ СОЛЕНОЙ ВОДЫ



Кривые производительности рассчитываются на основе значений коэффициента кинематической вязкости = 1 мм²/сек и плотности = 1000 кг/м³. Погрешность кривых согласно ISO 9906.

НАСОС ДЛЯ СОЛЕНОЙ ВОДЫ

МОДЕЛЬ	Q = м ³ /час	0	0,6	1,2	1,8	2,4	3,0	3,6	4,2	4,8	5,4
	Q = л/мин	0	10	20	30	40	50	60	70	80	90
MULTI 4 SW M	Высота (м)	46	45	43	40	38	33	28	22	16	9

МОДЕЛЬ	ЭЛЕКТРОТЕХНИЧЕСКИЕ ХАРАКТЕРИСТИКИ							
	КОЛ-ВО РАБОЧИХ КОЛЕС	ВХОДНАЯ МОЩНОСТЬ 50 Гц	P1 МАКС. кВт	P2 НОМИНАЛЬНАЯ		Номинальный ток, А	КОНДЕНСАТОР	
				кВт	л. с.		мкФ	Vc
MULTI 4 SW M	4	1 x 220-240 В ~	1	0,75	1	4,5	16	450

МОДЕЛЬ	A	B	C	D	E	F	Высота	DNA GAS	DNM GAS	РАЗМЕРЫ УПАКОВКИ			ВЕС кг
										L/A	L/B	Высота	
MULTI 4 SW M	430	170	215	175	209	170	224	1⊞	1⊞	460	230	270	10,6



он-лайн програма підбору
від DABPUMPS
<https://dna.dabpumps.com>



ESYBOX MAX

ESYBOX MAX від офіційного
представника
<https://ovm.ua/esybox/esyboxmax>



ESYBOX LINE

лінійка продукції ESYBOX від офіційного
представника
<https://ovm.ua/esybox>



D+CONNECT

віддалений моніторинг і контроль 24/7
від DABPUMPS
<https://internetofpumps.com>



TECHNOLOGY GROUP

ТОВ «ОВМ ТЕХНОЛОДЖІ ГРУП»
вул. Бориспільська 9, корпус 8, офіс 117
02099, Україна, м. Київ
+38 044 227 38 38 / +38 063 989 38 38
om@ovm.ua
ovm.ua | dabpumpua.prom.ua

ОФІЦІЙНИЙ ПРЕДСТАВНИК ТА
СЕРВІСНИЙ ЦЕНТР ПРОДУКЦІЇ
DABPUMPS В УКРАЇНІ

